

**Gamma cottura modulare
EVO700 Brasiera elettrica
ribaltabile 60lt con fondo in
Duomat**

ARTICOLO N° _____

MODELLO N° _____

NOME _____

SIS # _____

AIA # _____



372183 (Z7BREHDNFX)

Brasiera ribaltabile elettrica,
60 litri, fondo in duomat**Descrizione**

Articolo N° _____

Elementi riscaldanti ad infrarossi posizionati sotto la superficie di cottura. Superficie di cottura in DUOMAT adatta per arrostitire, stufare, preparare salse, rosolare, bollire e brasare. Può essere installata a sbalzo. SOLLAVAMENTO vasca manuale. Coperchio a doppia parete in acciaio inox. Controllo termostatico della temperatura. Pannelli esterni in acciaio inox con finitura Scotch Brite. Altezza dei piedini in acciaio regolabile. Bordi laterali a taglio laser ad angolo retto per una perfetta giunzione con altre unità.

Approvazione: _____

Caratteristiche e benefici

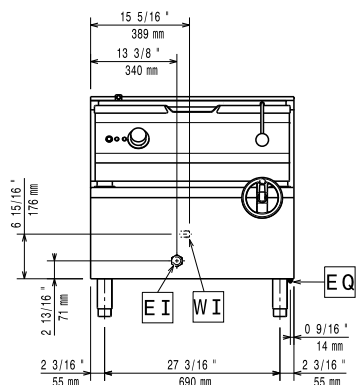
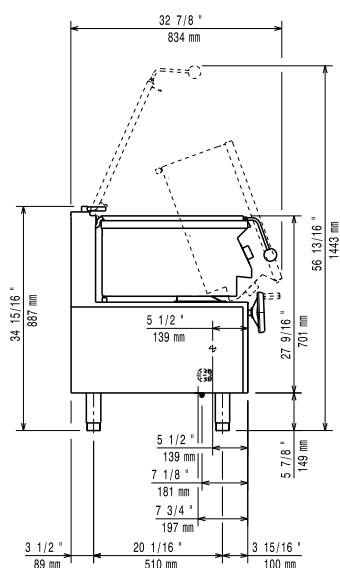
- Elementi riscaldanti ad infrarossi posizionati sotto la superficie di cottura.
- Termostato regolabile per l'impostazione della temperatura di cottura.
- Meccanismo di ribaltamento manuale per facilitare le operazioni di svuotamento della vasca.
- Superfici larghe e lisce di facile accesso per la pulizia.
- L'unità è dotata di piedini in acciaio inox regolabili fino a 50mm di altezza.
- Wide Temperature Range: 80°C to 300°C.

Costruzione

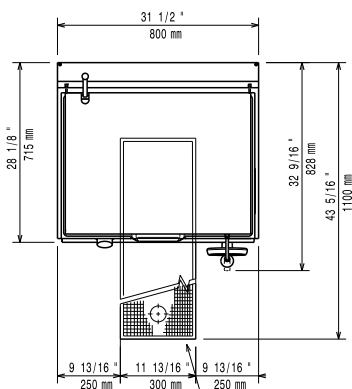
- Superficie di cottura con fondo **Duomat**: una lega di 10mm di spessore ottenuta dalla combinazione di due diverse tipologie di acciaio a garanzia di una maggiore stabilità termica e resistenza alla corrosione.
- Coperchio in acciaio inox che riduce la dispersione di calore.
- Superfici interne interamente arrotondate e lucide per una più facile pulizia.
- Pannellatura esterna in acciaio inox con finitura Scotch Brite
- Piano di lavoro in acciaio inox realizzato in un unico pezzo di 1,5 mm di spessore.
- I modelli hanno bordi laterali ad angolo retto per consentire giunture a livello tra le unità ed eliminare la possibilità di infiltrazioni.
- Protezione dall'acqua IPx4.
- [NOT TRANSLATED]

Sostenibilità

- Isolamento termico: dispersione termica limitata e basso consumo energetico.

Fronte

Lato


CW11 = Attacco acqua fredda
 EI = Connessione elettrica

Alto

Elettrico

Tensione di alimentazione: 380-400 V/3N ph/50-60 Hz
 Watt totali: 9.5 kW

Informazioni chiave

Se l'apparecchiatura viene montata vicino a apparecchi sensibili alla temperatura, uno spazio di sicurezza di circa 100 mm deve essere predisposto o prevista una qualche forma di isolamento termico.

Profondità superficie di cottura: 410 mm
Larghezza superficie di cottura: 680 mm
Spessore piano di cottura: 10 mm
Altezza vasca di cottura: 180 mm
Capacità vasca, Max: 60 lt
Temperatura MIN: 80 °C
Temperatura MAX: 300 °C
Peso netto: 105 kg
Peso imballo: 131 kg
Altezza imballo: 1080 mm
Larghezza imballo: 820 mm
Profondità imballo: 860 mm
Volume imballo: 0.76 m³
Gruppo di certificazione: EBP7M3

Accessori opzionali

- Kit piedini flangiati PNC 206136
- Zoccolatura frontale per installazioni su zoccolo in cemento, 800 mm PNC 206148
- Zoccolatura frontale per installazioni su zoccolo in cemento, 1000 mm PNC 206150
- Zoccolatura frontale per installazioni su zoccolo in cemento, 1200 mm PNC 206151
- Zoccolatura frontale per installazioni su zoccolo in cemento, 1600 mm PNC 206152
- Corrimano frontale da 800 mm PNC 206167
- Zoccolatura frontale per funzioni da 800 mm PNC 206176
- Zoccolatura frontale per funzioni da 1000 mm PNC 206177
- Zoccolatura frontale per funzioni da 1200 mm PNC 206178
- Zoccolatura frontale per funzioni da 1600 mm PNC 206179
- Corrimano frontale da 1200 mm PNC 206191
- Kit 4 piedini per installazioni su zoccolo in cemento (non adatti per la griglia monoblocco Evo900) PNC 206210
- Corrimano laterale destro e sinistro PNC 206240
- 2 zoccolature laterali PNC 206249
- 2 zoccolature laterali per installazioni su zoccolo in cemento PNC 206265
- Carrello con vasca sollevabile ed estraibile PNC 922403